

Date tehnice pentru produs: HSED03UW2S

## Placa fata pt.3 module Keystone



### SCHRACK-Info

Priza de date pentru modulele toolless are un suport din zinc turnat sub presiune și este potrivit pentru a monta toate modulele SCHRACK în Schrack Format A (SFA) și Schrack Format B (SFB). Este furnizată în culoarea RAL9010 (alb pur) și este potrivită pentru instalare într-un canal de cablu (EK), pentru montare încasată (UP) și, folosind o doză separată pentru montare aparentă (AP). Instalarea în doză de podea (BT) este posibilă prin ruperea a 2 urechi de fixare. Priza de date conține, de asemenea, un câmp de etichetare și livrarea include o placă centrală de 50x50mm și un cadru de 80x80mm. Priza de date conține, de asemenea, o clapă de protecție împotriva prafului și un punct de conectare a potențialului (FastOn). Câmpul de etichetare este disponibil și ca piesă de schimb separată. Priza de date poate fi combinată împreună cu programe comune de interconectare folosind cadre intermediare adecvate.



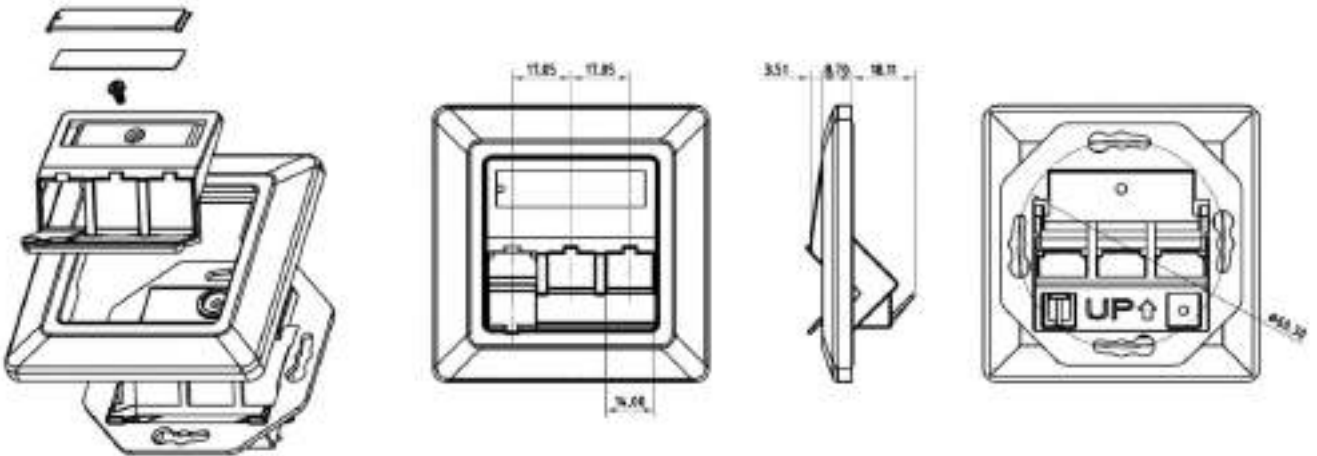
### Fișe tehnice

Lățime netă (mm)	80,00
Înălțime (mm)	28,00
Format SCHRACK	SFA and SFB
Tip soclu	80x80mm
Montaj	Cutie de podea Îngropat Pe tencuială Canal de cablu

## Fișe tehnice - Continuare

Porturi	3
Culoare	Alb pur
grad de protecție	IP20
Lungime (mm)	80,00
Masă netă (kg.)	0,09
Temperatura minimă a mediului ambiant (°C)	-10
Temperatura maximă a mediului ambiant (°C)	60

## Desen dimensional: Placa fata pt.3 module Keystone



## Tabel articole

Descriere	Cod comandă
Placa fata pt.3 module Keystone	HSED03UW2S
<b>Accesorii opționale</b>	
Doză PT pentru HSEDx2UWxx, H=42mm, RAL 9010	HSEAP842WF
Modul S-JACK RJ45 ecranat, Cat.6a 10GB (SFB), 4PPoE 100W 24 buc./cutie	HSEMRJ6GS2
Modul S-JACK RJ45 ecranat, Cat.6a 10GB (SFB), 4PPoE 100W 4PPoE 100W, SFB	HSEMRJ6GS1
Modul RJ45 ecranat, Cat.6a, ISO/IEC 11801 AMD2 TOOLLESS LINE	HSEMRJ6GWA
Modul RJ45 ecranat, Cat.6 De-emb., Kl.Ea, 10GB, TOOLLESS LINE	HSEMRJ6GWT
Modul RJ45 ecranat, cat 6 Class E, TOOLLESS LINE	HSEMRJ6GWS
Modul RJ45 ecranat, Cat 5e, TOOLLESS LINE	HSEMRJ5GWS
Modul TOOLLESS LINE RJ45 ecranat, Cat.6a 10GB (SFB) 4PPoE	HSEMRJ6GBA
Modul TOOLLESS LINE RJ45 ecranat, Cat.6 (SFB)	HSEMRJ6GBS
Modul RJ45 neecranat, Cat.6 De-embedded, TOOLLESS LINE	HSEMRJ6UWS
Modul RJ45 neecranat, Cat.5e, TOOLLESS LINE	HSEMRJ5UWS
Modul cuplă RJ45-RJ45, ecranat, Class Ea 10 GB, TOOLLESS	HSEMRKRGWS
Modul cuplă coax F-F, TOOLLESS LINE	HSEMRKFFWS
Modul cuplă FO LC-Duplex/SC-Simplex, TOOLLESS LINE	HSEMRLLLWS